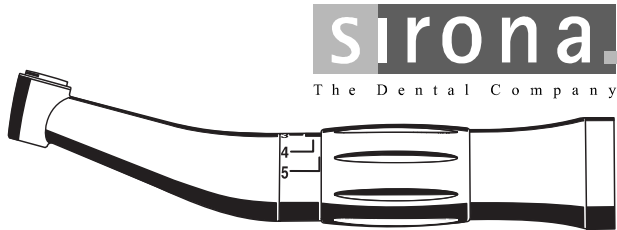


SIRONiTi / SIRONiTi Air⁺

Угловой наконечник для
корневых каналов



Инструкция по эксплуатации

Сохраняем за собой право на внесение изменений в процессе технического совершенствования.

Многоуважаемый покупатель!

Угловой наконечник SIRONiTi / SIRONiTi Air⁺ предназначен для стоматологического лечения на стоматологической установке.

Во избежание травм людей и материального ущерба строго соблюдайте приведенные в данной инструкции по эксплуатации предупреждающие указания и указания по технике безопасности. Они особо обозначены словами **УКАЗАНИЕ**, **ВНИМАНИЕ**, **ОСТОРОЖНО** или **ПРЕДУПРЕЖДЕНИЕ**.

Ваша группа сотрудников по разработке инструментов

Оглавление

1	Техническое описание	6	2	Управление	10
1.1	Угловой наконечник		2.1	Ввод углового наконечника в эксплуатацию	10
	SIRONiTi / SIRONiTi Air+	6	2.2	Torque CARD	11
1.2	Указания по безопасной работе	7	2.3	Никель-титановые напильники	12
1.3	Срок службы инструментов производства		2.4	Установка/снятие никель-титановых	
	фирмы Sirona.....	8		напильников	13
1.4	Угловой наконечник SIRONiTi / SIRONiTi Air+	9	2.5	Рекомендации по порядку лечения	15

3	Уход и техническое обслуживание	17
3.1	Уход с помощью T1 Spray	17
3.2	Очистка цанги с кнопкой.....	19
3.3	Очистка и дезинфекция.....	20
3.4	Стерилизация.....	23
4	Условия хранения и транспортировки	25

ПОКАЗАНИЯ ДЛЯ ИСПОЛЬЗОВАНИЯ:

Данный угловой наконечник предназначен для общего использования в стоматологии.

ПРОТИВОПОКАЗАНИЯ:

Запрещается использовать угловой наконечник, если у пациента имеются повреждения мягких тканей в полости рта. Под действием выходящего под давлением воздуха в ткань могут попасть септические субстанции.

ОСТОРОЖНО: Данное изделие предназначено только для использования обученным стоматологическим персоналом. Внимательно прочтите данную инструкцию по эксплуатации перед вводом в эксплуатацию углового наконечника и всегда храните его под рукой.

Соблюдайте все предупреждающие указания, в т. ч. следующие:

- **Угловой наконечник необходимо стерилизовать после каждого пациента, чтобы исключить передачу возбудителей инфекции, например, вируса СПИДа или гепатита В, которые вызывают серьезные заболевания и могут даже привести к смертельному исходу.**
- **Путем принятия соответствующих гигиенических мер предотвращать перекрестное заражение между пациентами, обслуживающим персоналом и иными лицами.**

ОСТОРОЖНО: Запрещается самостоятельно ремонтировать угловые наконечники SIRONiTi / SIRONiTi Air⁺.

1 Техническое описание

1.1 Угловой наконечник SIRONiTi / SIRONiTi Air⁺

в соответствии с ISO 7785 - 2

Угловой наконечник SIRONiTi / SIRONiTi Air⁺

соответствует современным требованиям к медицинской технике.

Согласно этим требованиям, угловой наконечник должен использоваться только квалифицированным пользователем и только по указанному назначению, с соблюдением действующих правил правил обеспечения гигиены, техники безопасности, действующих правил по предотвращению несчастных случаев и данной инструкции по эксплуатации.

Кроме того, согласно этим положениям пользователь обязан использовать только находящиеся в безупречном состоянии рабочие средства, следить за правильным назначением и защищать пациентов и третьих лиц от опасностей.

Угловой наконечник служит для передачи приводной мощности и частоты вращения электрического или пневматического мотора (муфта для прямых наконечников согласно ISO 3964) на препарационный инструмент.

1.2 Указания по безопасной работе

Перед вводом в работу нового углового наконечника его необходимо подвергнуть стерилизации.

При длительных **перерывах в использовании** должна проводиться очистка и уход за угловым наконечником согласно инструкции.

Хранение должно проводиться в сухом, обогреваемом помещении. **Расход выходящего охлаждающего воздуха** на муфте прямого наконечника по стандарту ISO должен составлять 1,5 – 10 норм. л/мин.

При обнаружении повреждений или неисправностей незамедлительно прекратить использование и проинформировать фирму по техническому обеспечению стоматологических практик или изготовителя.

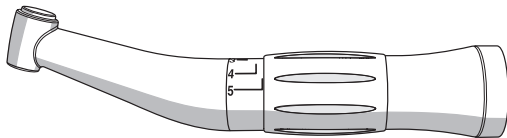
Перед каждым использованием проверять прочность фиксации применяемого инструмента, потянув и повернув его.

⚠ ВНИМАНИЕ! ПРЕДУПРЕЖДЕНИЕ

Угловой наконечник SIRONiTi / SIRONiTi Air⁺ создает электромагнитные поля, которые могут отрицательно сказываться на работе электрокардиостимуляторов.

Поэтому **запрещается** использовать угловой наконечник SIRONiTi / SIRONiTi Air⁺ для лечения пациентов, пользующихся электрокардиостимуляторами, и или врачам, пользующимся электрокардиостимуляторами! При прямом контакте углового наконечника SIRONiTi / SIRONiTi Air⁺ с магнитными носителями данных это может вести к потере данных. Поэтому наконечник обозначен следующим символом:





1.3 Срок службы инструментов производства фирмы Sirona

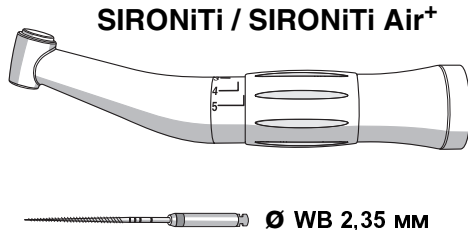
При использовании по назначению:

- неподвижные части инструментов производства фирмы Sirona имеют типичный срок службы 5 лет*,
- подвижные части инструментов производства фирмы Sirona имеют типичный срок службы 3 года*.

Эластомеры, например, кольца круглого сечения, должны заменяться в зависимости от износа, как описано.

В целях обеспечения безопасности мы рекомендуем ежегодную проверку системы крепления инструментов.

* Это не является основанием на гарантийные притязания, т. к. износ, в зависимости от использования, частоты стерилизации и ухода, может проявляться раньше или позже, чем в указанные выше сроки.



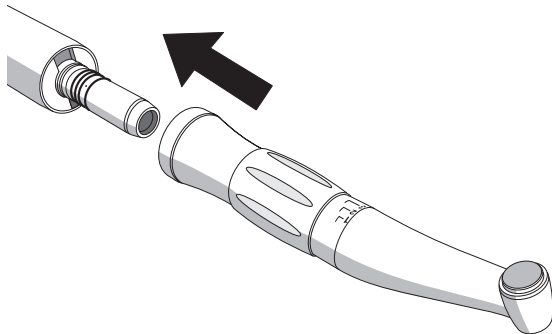
1.4 Угловой наконечник SIRONiTi / SIRONiTi Air⁺

для муфты для прямых наконечников ISO 3964
для обработки корневых каналов.

- Вращающее движение 360°
- С цангой с кнопкой для NiTi-напильником с диаметром хвостовика 2,35 мм

⚠ ВНИМАНИЕ! Максимальная частота вращения мотора 40 000 мин⁻¹.

- 1.4.1 Угловой наконечник SIRONiTi, передаточное отношение 115:1
- Максимальная рабочая частота вращения около 350 мин⁻¹, выбрать в зависимости от изготовителя напильника.
- 1.4.2 Угловой наконечник SIRONiTi Air⁺, передаточное отношение 66:1
- Максимальная рабочая частота вращения около 600 мин⁻¹, выбрать в зависимости от изготовителя напильника.



2 Управление

2.1 Ввод углового наконечника в эксплуатацию

⚠ ВНИМАНИЕ! *Установку и снятие выполнять только при неработающем моторе.*

Установка: угловой наконечник вставить до фиксации.

Снятие: Просто вытянуть угловой наконечник. **При этом не держаться и не тянуть за питающий шланг.**

ℹ УКАЗАНИЕ *Не оставлять прямой/угловой наконечник на моторе на ночь, чтобы масло не попало в мотор.*

Ни в коем случае не смазывать электромотор!

2.2 Torque CARD

К ассортименту напильников различных изготовителей в принадлежностях имеются специальные карты, т. н. **Torque CARDS**.

По ним Вы можете считать рекомендованную ступень вращающего момента (A) для применяемого напильника.

Карты Torque CARDS можно вызвать на сайте www.sirona.de.

Torque CARD		
ProFile 150 – 350 min ⁻¹		
Maillefer (Dentsply)		
ProFile O.S.6	5	A
ProFile O.S.5	5	
ProFile O.S.4	5	
ProFile O.S.3	5	
ProFile O.S.2	4	
ProFile O.S.1	3	
ProFile .06 # 040	5	
ProFile .06 # 035	5	
ProFile .06 # 030	4	

2.3 Никель-титановые напильники

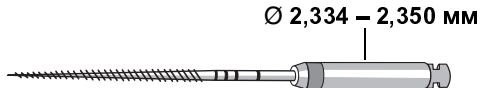
⚠ ВНИМАНИЕ! *Использовать только никель-титановые напильники, которые предназначены для работы с полным вращением.*

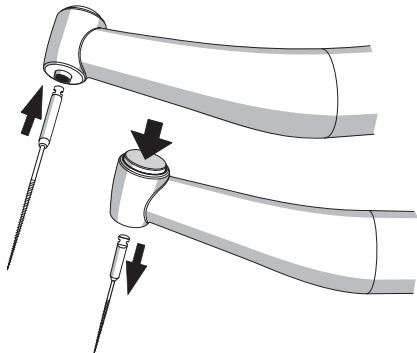
Использовать только никель-титановые напильники, для которых имеется карта Torque CARD.

Необходимо соблюдать диапазон частоты вращения, предписанный изготовителем напильника.

Используйте только те инструменты, острота которых соответствует **стандарту ДИН EN ISO 1797-1**.

- Диаметр хвостовика 2,334 – 2,350 мм





2.4 Установка/снятие никель-титановых напильников

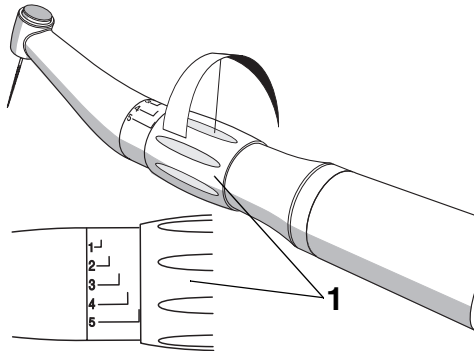
Выберите требуемый NiTi-напильник из ассортимента.

⚠ ВНИМАНИЕ! Используйте только NiTi-напильники, находящиеся в безупречном состоянии, чтобы в значительной степени исключить опасность разрушения напильника.

Установка: При неподвижном приводе напильник, не нажимая на крышку, установить **до фиксации**, слегка поворачивая его взад-вперед.

⚠ ВНИМАНИЕ! Потянув и повернув напильник, проверить прочность его фиксации.

Снятие: После полной остановки нажать кнопку и вытащить напильник.

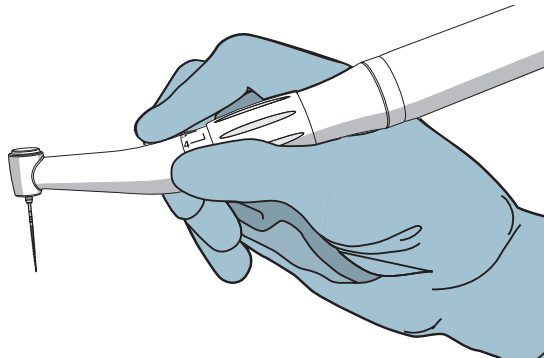


Настройка вращающего момента

Настроить вращающий момент по рекомендации карты **Torque CARD**, соответствующей применяемому напильнику.

Это выполняется путем вращения кольца (1) до тех пор, пока его передняя кромка не совпадет с меткой требуемой ступени 1 – 5.

⚠ ВНИМАНИЕ! Перед первым использованием мы рекомендуем выполнить тест на акриловых блоках или удаленных зубах.



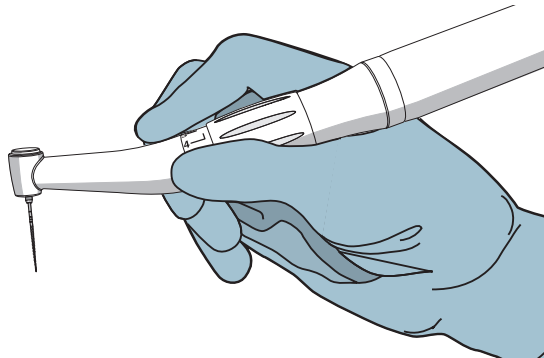
2.5 Рекомендации по порядку лечения

i **УКАЗАНИЕ** *Различные системы напильников требуют различного порядка действий.*

Соблюдайте указания изготовителя напильника.

Мы рекомендуем работать, не оказывая давления на инструмент.

В связи с особыми свойствами материала **никель-титан** при подготовке корневого канала рекомендуется отдавать предпочтение **методу Crown-Down**.



При подготовке корневых каналов рекомендуется укладывать прокладку.

При превышении предельно допустимого вращающего момента слышен легкий треск и чувствуется вибрация - после этого следует удалить напильник, осторожно потянув его во фронтальном направлении.

Если это не возможно, следует установить привод на **вращение против часовой стрелки** и вытянуть напильник из канала.

После этого проверить, не получил ли напильник повреждений или деформаций.

Соблюдайте указания изготовителя напильника.

Если напильник поврежден или деформирован, его следует незамедлительно заменить.

3 Уход и техническое обслуживание

3.1 Уход с помощью T1 Spray

не реже двух раз в день, днем и вечером, перед каждой стерилизацией и после каждой термодезинфекции (только наружная очистка).

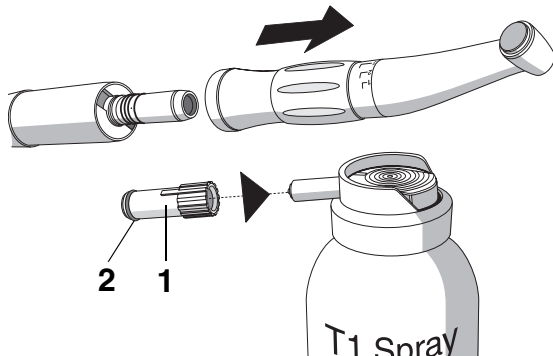
Используйте только T1 Spray

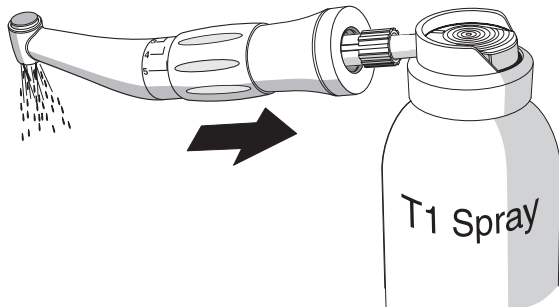
- Вынуть инструмент.
- Отсоединить угловой наконечник от мотора.
- Распылительную насадку (1) вставить на сопло аэрозольной упаковки, как показано на рисунке.

Распылительная насадка (ISO) (1)

Уплотнительное кольцо (2)

Разрешается использовать только допущенные или оригинальные запасные части и принадлежности.





- Угловой наконечник вставить **до упора** и удерживать его.
- В течение **1 – 2 секунд** распылять средство.

Если выходящая из головки жидкость еще загрязнена, повторить процесс распыления.

Периодически давать приводу остыть.

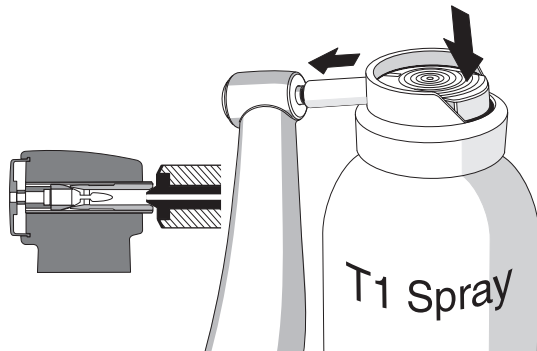
- Выходящее масло **при неработающем приводе** вытирать сухой салфеткой.
- Перед использованием углового наконечника на аппарате дать ему некоторое время поработать, а затем **при неработающем приводе** протереть сухой салфеткой.

3.2 Очистка цанги с кнопкой

Для снятия отложений и тем самым обеспечения надежной работы зажимной системы необходимо чистить цангу с помощью **аэрозоля T1**.

Не реже одного раза в неделю

- Головку углового наконечника установить на сопло аэрозольной упаковки и в течение **1 – 2 секунд** прочистить цангу.
- **Аэрозольную упаковку держать вертикально!** Выступающее масло для ухода вытирать неволокнистой салфеткой.

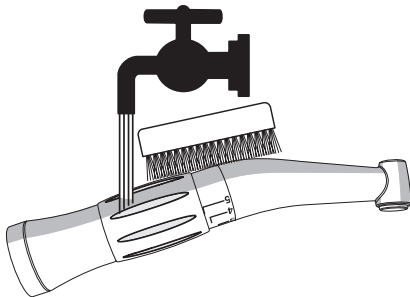


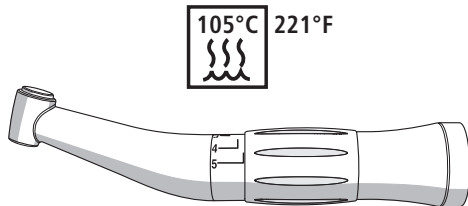
3.3 Очистка и дезинфекция

Ручную очистку комбинировать только с дезинфекцией.

Очистка

Угловой наконечник может быть очищен щеткой под проточной водой (мин. качество питьевой воды).





Дезинфекция:

Дезинфекция паром: Угловой наконечник может быть продезинфицирован методом паровой дезинфекции при температуре 105 °C (221 °F) (время выдержки 3 минуты).

Дезинфекция распылением и промывкой:

Допускается только снаружи химическими дезинфицирующими средствами.

Разрешается использовать только средства для дезинфекции инструментов, которые проверены в отношении бактерицидных, фунгицидных и вируцидных свойств и имеют соответствующие допуски.

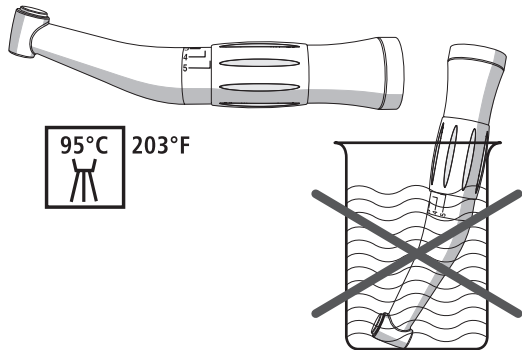
Например, можно использовать:

MinutenSpray classic, фирма Alpro

MinutenWipes, фирма Alpro

В США и Канаде:

CAVICIDE® или **CAVIWIPES™**



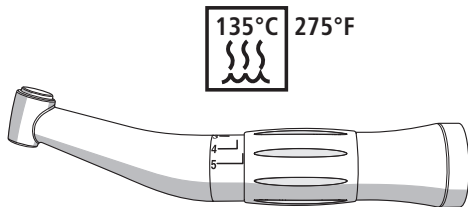
Термическая дезинфекция

Угловой наконечник дезинфицируется в подходящей термодезинфицирующей установке (**только внешняя очистка!**).

Термодезинфицирующая установка должна быть допущена ее изготовителем для термодезинфекции стоматологических прямых/угловых наконечников и соответствовать стандарту prEN ISO 15883-1 (например, 95 °C (203 °F) и время выдержки 10 минут).

Если после дезинфекции имеется загрязнение, повторить процедуру очистки. Инструмент перед дальнейшей подготовкой **должен быть очищен от любых загрязнений** и быть **сухим**.

⚠ ВНИМАНИЕ! Ни в коем случае не погружать в дезинфицирующее средство!
Не очищать в ультразвуковой ванне!



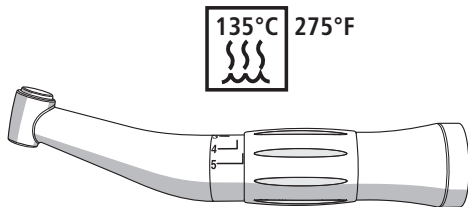
3.4 Стерилизация

Угловой наконечник может подвергаться стерилизации **только в автоклавах** с насыщенным водяным паром при температуре 135 °C (275 °F), время выдержки 3 минуты (2,13 бар; избыточное давление 30,88 psi).

⚠ ВНИМАНИЕ! 140 °C (284 °F) не превышать даже во время фазы сушки!

Для стерилизации допускаются паровые стерилизаторы, соответствующие стандарту prEN 13060 или как минимум работающие с фракционированным методом течения и подходящие для стерилизации прямых/угловых наконечников: например, SIROCLAVE B.

Перед стерилизацией: Вынуть напильник
Очистить и продезинфицировать угловой наконечник (3.2)
В целях защиты обработать угловой наконечник средством T1 Spray (3.1).



Инструменты, предназначенные для инвазивных вмешательств, стерилизовать в упаковке, подходящей для стерилизации и хранения, например, упаковке из бумаги/ламината.

После стерилизации:

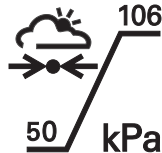
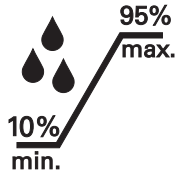
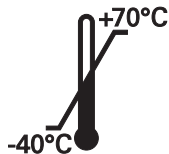
угловой наконечник **сразу же** вынуть из автоклава.

⚠ ВНИМАНИЕ! Не ускорять процесс охлаждения путем погружения углового наконечника в холодную воду. Это ведет к серьезным повреждениям углового наконечника!

Все инструменты хранить таким образом, чтобы предотвращать их контаминацию.

УКАЗАНИЕ: После истечения срока хранения повторно выполнить стерилизацию.

4 Условия хранения и транспортировки





Утилизация

По последним данным, изделие не содержит опасных для окружающей среды материалов. Оно может быть утилизировано в стерилизованном состоянии как металлические отходы.

russisch



: + + 49 (0) 62 51 / 16 - 16 16



: + + 49 (0) 62 51 / 16 - 18 18



: product.service@sirona.de



6.00 – 18.00 CET

D 3436.201.01.05.12 05.2004

Ä.-Nr.: 104 469



Sirona Dental Systems GmbH

Fabrikstrasse 31
D-64625 Bensheim
Germany

www.sirona.de

59 53 141 D 3436