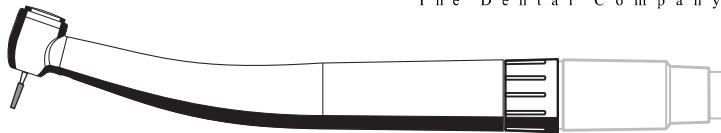


Пневмотурбинная бормашина T2/T3

Пневмотурбинная бормашина с подключением Sirona



sirona.
The Dental Company

Инструкция по эксплуатации

Оставляем за собой право на изменения в соответствии с техническим прогрессом.

Уважаемый покупатель !

Пневмотурбинная бормашина Т2/Т3
предназначена для стоматологического лечения на рабочем месте стоматолога и для применения в лаборатории.

Для предотвращения несчастных случаев и повреждений предметов принимайте во внимание предупреждения и указания по технике безопасности. Они особо обозначены таким образом: ВНИМАНИЕ, ОСТОРОЖНО или УКАЗАНИЕ.

Коллектив отдела "*Инструменты*"

| | | | |
|---|----|--|----|
| 3.3 Очистка прямого наконечника и поверхности световода | 19 | 3.11 Замена распылительного патрона быстродействующих муфт R и F | 32 |
| 3.4 Дезинфекция | 20 | 3.12 Быстродействующая муфта F (Замена фетровой полоски) | 34 |
| 3.5 Стерилизация | 21 | 3.13 ЦЕНТР ГИГИЕНЫ | 35 |
| 3.6 Очистка сопел для распыления охлаждающего аэрозоля | 22 | | |
| 3.7 Замена распылительной насадки | 23 | | |
| 3.8 Замена узла ротора | 26 | | |
| 3.9 Быстродействующая муфта | 29 | | |
| 3.10 Замена галогенной лампы быстродействующих муфт R и F | 31 | | |

1 Техническое описание

1.1 Пневмотурбинная бормашина типов T2 и T3

соответственно ISO 7785 - 1 / ISO 9168

Пневмотурбинная бормашина типов **T2 и T3** и **быстродействующие муфты** соответствуют нормам соответственно современному уровню техники. Согласно этим нормам данные изделия разрешается эксплуатировать исключительно квалифицированному персоналу только для описанного применения с учетом действующих инструкций по технике безопасности, действующих мер по предотвращению несчастных случаев и настоящей инструкции по эксплуатации.

Согласно этим нормам пользователь обязан применять только исправные инструменты, следить за их применением по назначению, а также предохранять от несчастных случаев пациентов и посторонних лиц.

Пневмотурбинная бормашина типов T2 и T3 и быстродействующие муфты являются частью технического оборудования стоматологического кабинета.

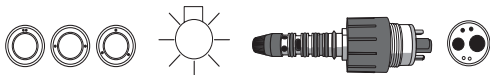
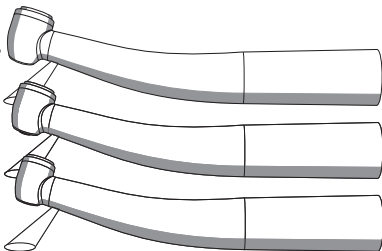
Быстродействующая муфта служит для обеспечения средами и для подключения к питающему шлангу, обладая при этом удобством вращения.

Пневмотурбинная бормашина типов T2 и T3 служит для привода боров со стержнем FG.

T2 CONTROL

T2 Racer

T2 mini

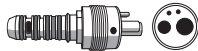


1.2 Технические данные: Пневмотурбинная бормашина типов T2 и T3

Пневмотурбинная бормашина типа T2

Имеется трех размеров головки: Control, Racer и Mini, с тремя видами распыления: с одним соплом, с двумя соплами, с тремя соплами, с подсветкой, для быстрodeйствующей муфты Сирона.

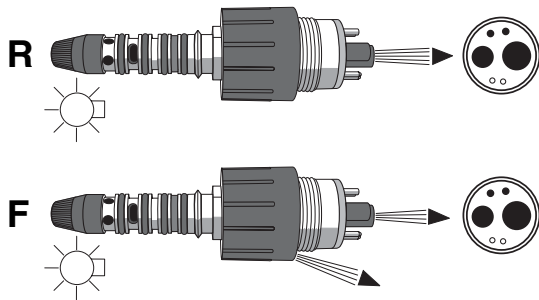
- Рабочий воздух: Давление $2,7 \pm 0,1$ бар, в виде потока, сухой и чистый.
- Расход воздуха 43 ± 4 Нл/мин.
- Число оборотов холостого хода:
для T2 Control - $250.000 \text{ мин}^{-1} \pm 10\%$,
для T2 Racer и Mini - $400.000 \text{ мин}^{-1} \pm 10\%$.
- Предотвращение всасывания в корпус головки.
- Остановка обратного всасывания в зоне распыления распылительной воды.

T3 Racer**T3 Mini**

Пневмотурбинная бормашина типа T3

Имеется двух размеров головки: Racer и Mini, с тремя видами распыления: с одним соплом, с двумя соплами, с тремя соплами, **без** подсветки, для быстродействующей муфты Сирона.

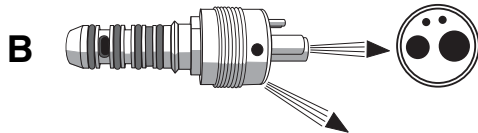
- Рабочий воздух: Давление $2,7 \pm 0,1$ бар, в виде потока, сухой и чистый.
- Расход воздуха 43 ± 4 Нл/мин.
- Число оборотов холостого хода: $400.000 \text{ мин}^{-1} \pm 10\%$.
- Предотвращение всасывания в корпус головки.
- Остановка обратного всасывания в зоне распыления распылительной воды.



1.3 Технические данные быстродействующих муфт (для шлангов с муфтами согласно ISO 9168)

Быстродействующая муфта R предназначена для аппаратов, в которых отвод рабочего воздуха производится через питающий шланг. Муфта **с шестью отверстиями**, имеет подсветку (лампа с темно-коричневым цоколем, напряжением макс. 3,5 В, ок. 0,75 А),
Остановка обратного всасывания в зоне распыления распылительной воды,
Регулировка распыления на муфте.

Быстродействующая муфта F для аппаратов, в которых **нет** отвода рабочего воздуха или имеется **редуцированный** отвод через питающий шланг, воздух отводится на месте присоединения шланга. Муфта **с шестью отверстиями**, имеет подсветку (лампа с темно-коричневым цоколем, напряжением макс. 3,5 В, ок. 0,75 А), остановка обратного всасывания в зоне распыления распылительной воды,
Регулировка распыления на муфте.



Быстросействующая муфта В предназначена для аппаратов, в которых **нет** отвода рабочего воздуха или имеется **редуцированный** отвод через питающий шланг, воздух отводится на месте присоединения шланга.

Муфта **с четырьмя отверстиями**.

Остановка обратного всасывания в зоне распыления распылительной воды,

без подсветки,

Регулировка распыления воды **не** производится на муфте.

1.4 Эксплуатация пневмотурбинных бормашин T2 и T3

Рабочие давления (потоков)

- Рабочий воздух: Давление $2,7 \pm 0,1$ бар
- Обратный воздух $< 0,15$ бар
- Распылительный воздух 2,7 бар
- Распылительная вода 2,0 бар
- Рекомендуемая доля воды в аэрозоле не менее 50 мл/мин.

Представленные параметры контролируются сотрудниками сервисной службы с помощью тестэлемента между шлангом и быстродействующей муфтой.

1.5 Указания для безопасной эксплуатации

Перед применением пневмотурбинной бормашины ее необходимо подвергнуть стерилизации.

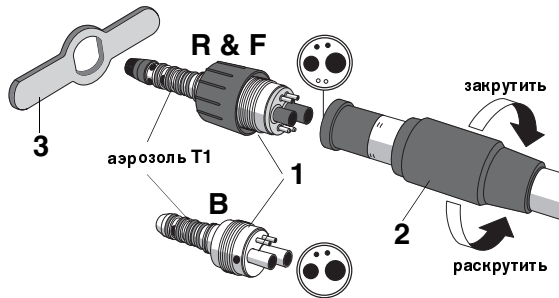
После длительных **перерывов в работе** очистка пневмотурбинной бормашины и требуемый уход осуществляются соответственно инструкциям.

При длительных препарациях **>30 мин.** пневмотурбинную бормашину следует время от времени обрабатывать аэрозолем T1.

Хранение должно осуществляться в сухом и обогреваемом помещении.

При нерегулярном **рабочем шуме** или сильной вибрации и заметных повреждениях дальнейшая эксплуатация бормашины запрещается.

Прежде чем возникнут еще большие повреждения, обращайтесь в Вашу стоматологическую мастерскую.



2 Эксплуатация

2.1 Быстросоединяющиеся муфты R/F/V

Присоединение к питающему шлангу

Быстросоединяющую муфту (1) присоединить к питающему шлангу, учитывая при этом диаметр шланга.

Придерживая быстросоединяющую муфту ключом (3), закрутить рукой накладную гайку (2).

УКАЗАНИЕ! Уплотнительные кольца следует смазывать. Для этого используйте только аэрозоль T1. Запрещается смазывать вазелином или силиконовой смазкой.

2.2 Прямой наконечник

Прямой наконечник для пневмотурбинной бормашины
T1 или T3

Насадка (1.)

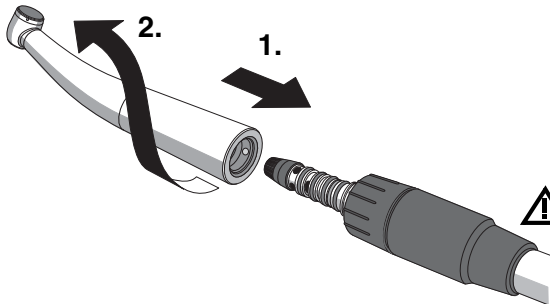
производится до **слышимого фиксирования**.

Отсоединение (2.)

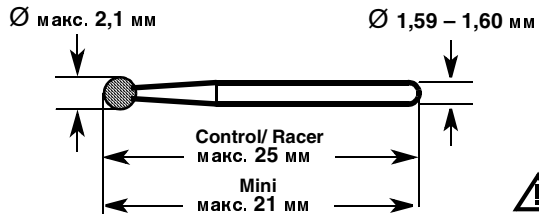
Держа быстродействующую муфту и гайку шланга, слегка поворачивая наконечник, снять его, потянув вперед.

ВНИМАНИЕ!

Не снимайте наконечник во время работы пневмотурбинной бормашины. Запрещается тянуть и держаться за питающий шланг.



2.3 Боринструмент FG



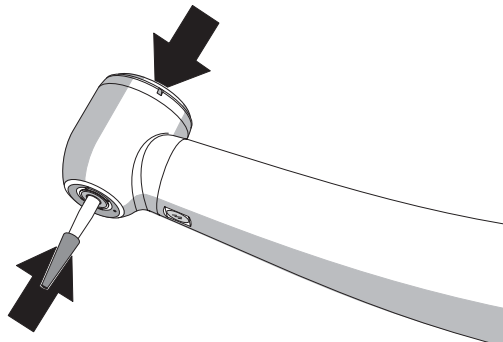
ВНИМАНИЕ: Применяйте только безкоризненные боры и алмазные головки. Время от времени они должны быть проверены на заостренность и вращение без биения. Применение и эксплуатационные данные различных инструментов Вы найдете в данных изготовителя.

Применяйте только инструменты, заостренность которых отвечает требованиям норм **DIN EN ISO 1797-1**.

- Диаметр стержня **1,59 - 1,60 мм**
- Общая длина **максимально до 25 мм (Control/Racer)**
- Общая длина **максимально до 21 мм (Mini)**
- Рабочий диаметр **максимально до 2,1 мм (ISO 021)**



ВНИМАНИЕ: Запрещается применять инструменты, технические данные которых отличаются от указанных данных!



Боринструмент FG (Friction Grip - захват с помощью трения)



ВНИМАНИЕ! Запрещается применять слишком длинные боры и боры с биением. Использовать только боры, которые допущены для применения в пневмотурбинных бормашинах ($> 300\ 000\ \text{мин}^{-1}$).

Насадка: При нажатой кнопке задвинуть бор до упора. Потянув за бор, проверить его жесткое положение.



ВНИМАНИЕ! Следите за тем, чтобы во время работы бормашины, при оттягивании щеки, не была случайно нажата кнопка - имеется опасность ожога слизистой оболочки рта!

Снятие: После остановки бормашины нажать на кнопку и удалить инструмент.

2.4 Настройка охлаждающего аэрозоля

Настройка для быстродействующих муфт R и F

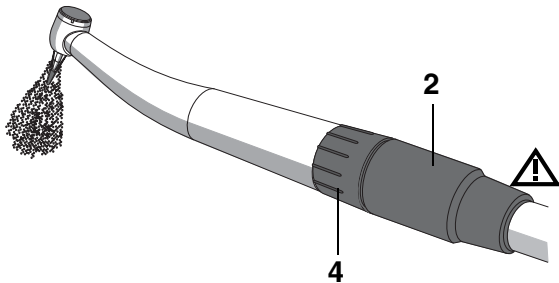
с помощью регулировочного кольца (4). При этом держите гайку шланга (2).

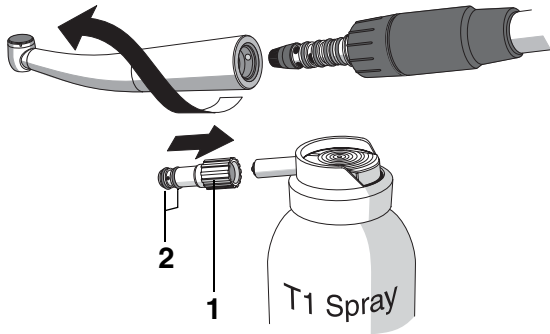
Максимальный поток аэрозоля устанавливается, если регулировочное кольцо защелкнет.

У **быстродействующей муфты В** охлаждающий аэрозоль устанавливается на аппарате.

ВНИМАНИЕ: При препарации в наличии всегда должно быть достаточное количество охлаждающих сред (доля воды > 50 мл/мин).

Недостаточное охлаждение приводит к перегреву места препарации и повреждению вещества зуба!





3 Техническое обслуживание и уход

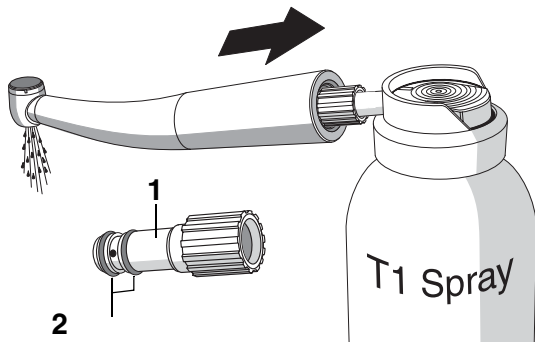
3.1 Уход с помощью аэрозоля T1,

проводить, как минимум, каждый день в обед и вечером, а также **перед** стерилизацией и **после** термодезинфекции! При **длительных** **препарациях >30 мин.** пневмотурбинную бормашину следует время от времени обрабатывать аэрозолем T1.

Применяйте только аэрозоль T1, заказ № 59 01 665

- Удалить бор.
- Снять прямой наконечник с быстродействующей муфты.
- Распылительную насадку (1) насадить на сопло баллончика с аэрозолем, как показано на рисунке.

Указание: В наличии должны быть неповрежденные уплотнительные кольца (2).



- С помощью салфетки насадить **до упора** прямой наконечник на распылительную насадку и **держать**.
- **В течение 1 Р 2 секунды** подавать аэрозоль.

Если из головки выходит загрязненная жидкость, то подачу аэрозоля повторить.

При этом пневмотурбинную бормашину запустить на короткое время.

- Вытереть выступающее масло **при неработающей бормашине**.
- Перед применением бормашину запустить на короткое время и **в нерабочем состоянии** вытереть масло.

1 Распылительная насадка

2 Уплотнительные кольца

3.2 Очистка зажимного патрона

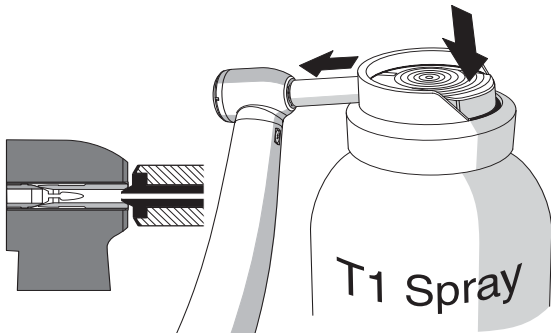
Для сохранения функциональной способности зажимного механизма следует удалять отложения на зажимном патроне с помощью **аэрозоля T1**.

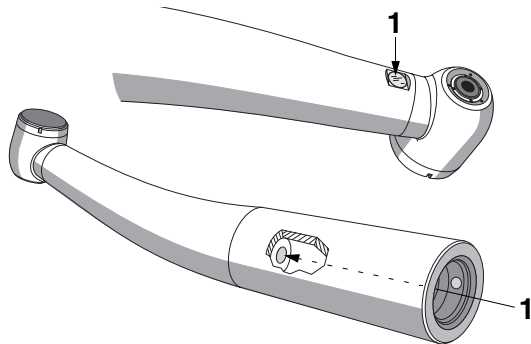
Производите очистку не менее одного раза в неделю.

Головку пневмотурбинной бормашины с зажимным патроном насадите на сопло баллончика с аэрозолем и прочистите зажимной патрон в течение **1 – 2 секунды**.

Баллончик с аэрозолем держите горизонтально!

Выходящее масло вытирайте неворсящейся салфеткой.





3.3 Очистка прямого наконечника и поверхности световода

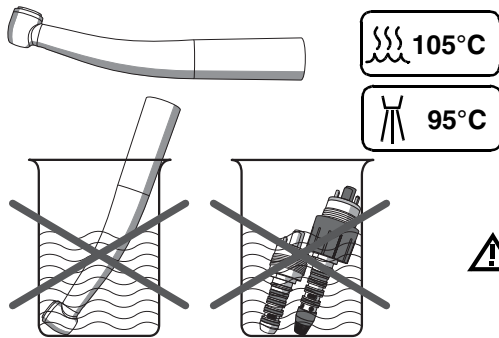
Очистка прямого наконечника

Пневмотурбинная бормашина может быть внешне очищена щеткой под струей воды или с помощью алкогольного раствора.

Очистка поверхностей световода

Чтобы не поцарапать поверхности (1), частички грязи и т.п. следует сдувать воздухом.

Вытереть поверхности с помощью кусочка ваты или мягкой салфетки, смоченной спиртом.



3.4 Дезинфекция

Пневмоторбинную бормашину T2 и T3 можно подвергать дезинфекции пара до 105°C.

Пневмоторбинные бормашины T2 и T3 могут полностью подвергаться термодезинфекции до 95°. После термодезинфекции обработать аэрозолем T1.

Разрешается проведение только внешней **дезинфекции быстросействующих муфт R, F, B и бормашин T2 и T3 опрыскиванием и вытиранием** химическими дезинфицирующими средствами!

ВНИМАНИЕ: Запрещается погружать инструменты в дезинфицирующие растворы!
Запрещается проводить термодезинфекцию быстросействующих муфт!

3.5 Стерилизация

Пневмотурбинные бормашины T2 и T3 можно подвергать стерилизации.

Стерилизацию проводить только в автоклавах до 135 ° C, 2,1 бар.



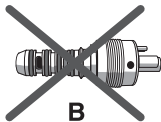
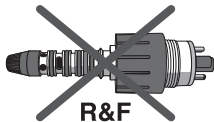
ВНИМАНИЕ: Не превышать температуру 140 ° C во время процесса сушки!

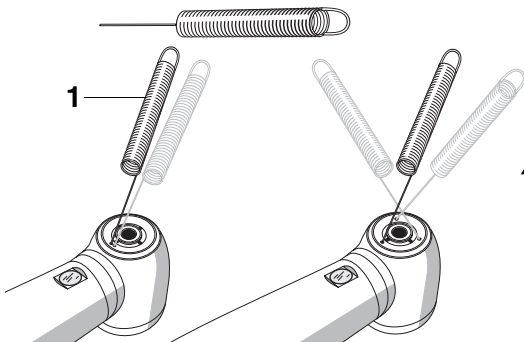
Перед стерилизацией

Удалить бор,
почистить турбинный прямой наконечник (стр. 19),
для защиты наконечника его необходимо обработать аэрозолем T1.

После стерилизации

Прямой наконечник **сразу же** удалить из автоклава.





3.6 Очистка сопел для распыления охлаждающего аэрозоля

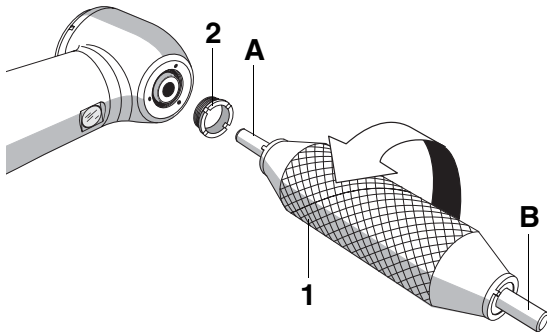
Если водопроводная вода содержит известь, то сопла для распыления охлаждающего аэрозоля могут сужаться или засоряться из-за отложений извести.



ВНИМАНИЕ: При препарации в наличии всегда должно быть достаточное количество охлаждающих сред (доля воды > 50 мл/мин). Недостаточное охлаждение приводит к перегреву места препарации и повреждению вещества зуба!

Мы рекомендуем **регулярно и осторожно** чистить отверстия сопел с помощью проволоки для очистки (1).

После очистки на короткое время запустить бормашину с охлаждающим аэрозолем.



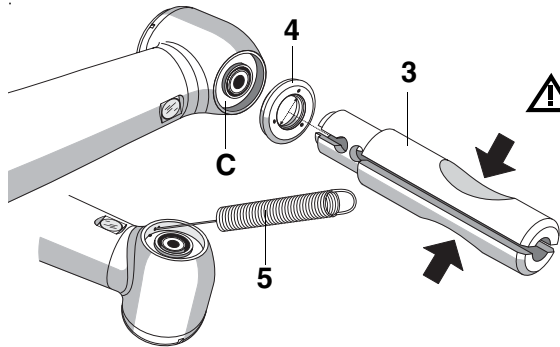
3.7 Замена распылительной насадки

При дефекте распылительной насадки ее следует заменить. Для этого Вам потребуется ремонтный набор 1D, 2D или 3D.

Сначала удалите бор из головки и прочистите переднюю часть головки от возможных отложений. После этого выкрутите ключом (1) распылительный винт (2), поворачивая против часовой стрелки.

Для пневмотурбинных бормашин с зажимным захватом FG используйте конец ключа с тонким сердечником А.

УКАЗАНИЕ! Конец ключа с толстым сердечником В предусмотрен для прямых наконечников для моторов имеющих зажимные захваты WB.



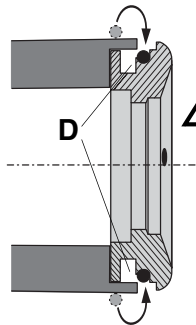
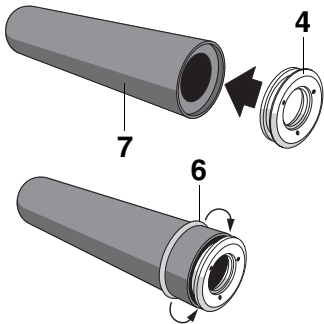
После этого вставить монтажный инструмент (3) в распылительную насадку (4). Инструмент сжать и распылительную насадку (4) вынуть из головки.



ВНИМАНИЕ! Эту насадку с уплотнительным кольцом и распылительный винт больше не разрешается использовать.

Очистите тщательно камеру для смешения воды с воздухом (C), воздушные и водные каналы, используя осторожно проволоку для очистки (5).

В заключение запустите на короткое время пневмотурбинную бормашину для промывания аэрозолем каналов.



Перед тем как установить **новую** распылительную насадку (4) необходимо с помощью толкательной втулки (7) протолкнуть уплотнительное кольцо (6). Для этого следует вставить во втулку до упора распылительную насадку и надеть **новое** уплотнительное кольцо.

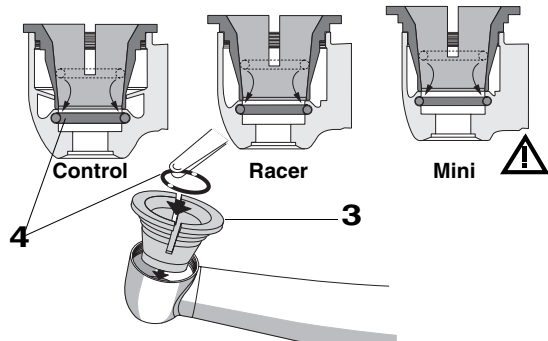


ВНИМАНИЕ! Следить, чтобы уплотнительное кольцо не осталось в канале для кольца (D).

После этого опрыскать уплотнительное кольцо **аэрозолем T1**, определить положение распылительного сопла (сопел) и установить распылительную насадку на головку.

Распылительную насадку закрепить, закрутив ключом новый винт.

В заключение следует запустить пневмотурбинную бормашину, включив охлаждающий аэрозоль, и проконтролировать выход аэрозоля.



Для вставления нового O-образного кольца в корпус турбинной головки сначала в корпус турбинной головки должна быть вставлена направляющая втулка (3), входящая в объем поставки.

O-образное (4) кольцо можно точно установить в паз через отверстие направляющей втулки.

ВНИМАНИЕ: Для укладки не пользуйтесь острым предметом!

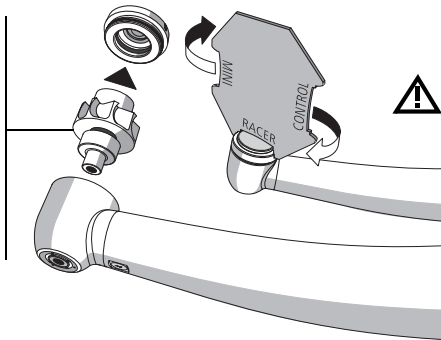
T2 Control

T2 Racer

T2 Mini

T3 Racer

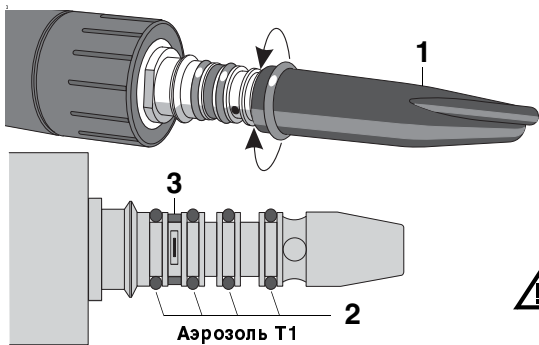
T3 Mini



- Осторожно вставить новый узел ротора в колпачок.
- Колпачок с узлом ротора вставить в головку бормашины и с помощью специального инструмента **туго закрутить!**

ВНИМАНИЕ: В противном случае колпачок может открутиться и вместе с ротором и бором упасть в гортань пациента.

- После этого включите на 1 секунду распыление.
- Установить инструмент FG и, поворачивая и потягивая стабилизировать положение узла ротора в уплотнительном кольце.
- Запустить на короткое время пневмотурбинную бормашину без охлаждающего аэрозоля.



3.9 Быстросоединяющаяся муфта

Запасные части для быстросоединяющихся муфт

Приспособление (1) облегчает насадку уплотнительных колец круглого сечения (2) и кольца прямоугольного сечения (3).

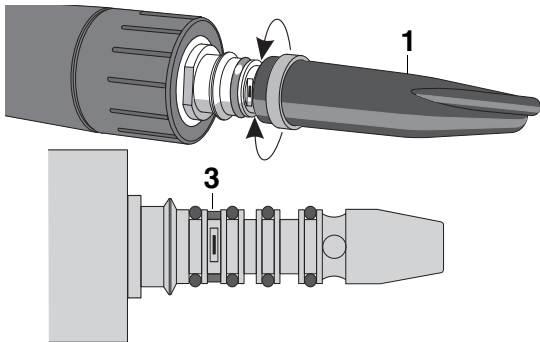
Замена колец круглого сечения

- Дефектное кольцо снять.
- Приспособление с надетым новым кольцом круглого сечения поставить непосредственно к соответствующему пазу.
- Кольцо насадить.

Запрещается применять острые предметы!



ОСТОРОЖНО! Кольца смазать. Для этого следует применять только аэрозоль Т1. Запрещается смазывать вазелином или силиконовой смазкой.

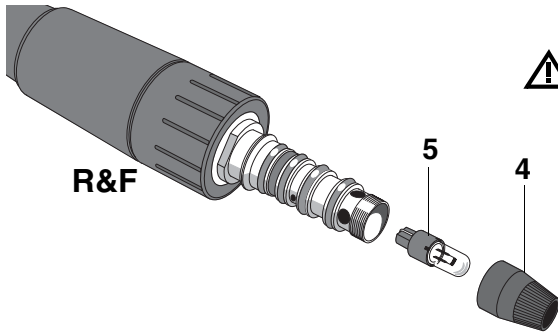


Замена колец прямоугольного сечения

Для гарантии работы "клапана обратного всасывания в распылительном канале", мы рекомендуем производить замену кольца прямоугольного сечения (3) два раза в год.

- Перед установкой нового кольца необходимо распылительный канал промыть, установив максимальный водный поток.
- Приспособление с надетым новым кольцом прямоугольного сечения поставить непосредственно к соответствующему пазу.

Кольцо вставить с помощью инструмента в паз с канавкой.
Запрещается применять острые предметы.
 Следите за тем, чтобы при установке, кольцо **не было перекручено!**



3.10 Замена галогенной лампы быстродействующих муфт R и F

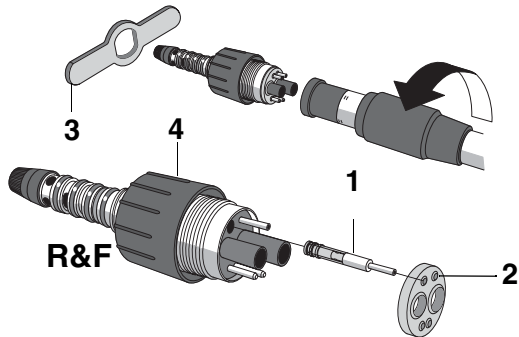


ВНИМАНИЕ! Лампа должна охладиться.

- Снять прямой наконечник.
- Колпачок (4) открутить и дефектную лампу (5) вынуть из патрона.
- Вставить новую лампу - следить при этом за положением контактной поверхности!
- Стеклоную головку лампы протереть чистой салфеткой и колпачок закрутить.

Колпачок (4)

Галогенная лампа (5), напряжение макс. 3,5 В (прибл. 0,8 А),
темно-коричневый цоколь

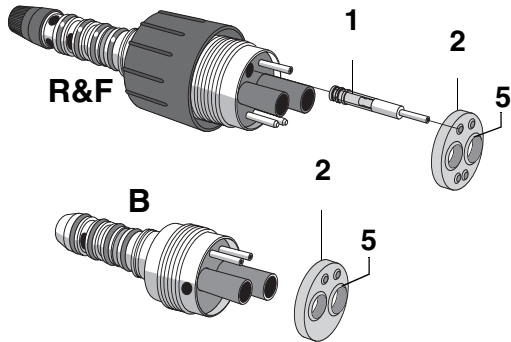


3.11 Замена распылительного патрона быстросоединяемых муфт R и F

при неплотном или забитом распылительном патроне (1).

Замена

- Придерживая быстросоединяющую муфту (3), открутить рукой накидную гайку.
- Вынуть уплотнительную шайбу (2).
- Установить регулировочное кольцо (4) на максимальный поток воды, при этом должно произойти щелканье.
Замену патрона можно произвести только в этом положении.
- Патрон вынуть.



- Новый патрон (1) обработать аэрозолем T1 и вставить. Вставляя уплотнительную шайбу, следить, чтобы **сторона с выступом (5)** была правильно установлена!

УКАЗАНИЕ: Быстросействующая муфта В не оснащена регулятором воды, и поэтому у нее нет распылительного патрона.

Уплотнительную шайбу (2) между питающим шлангом и быстросействующей муфтой можно при необходимости заменить.

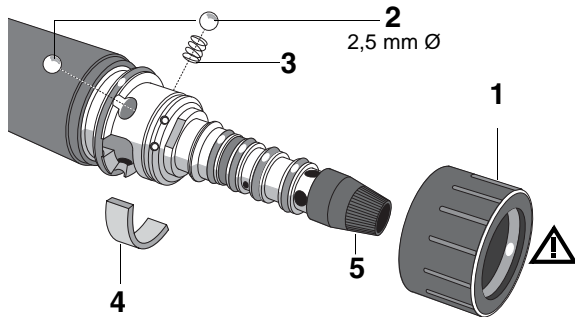
3.12 Быстросействующая муфта F (Замена фетровой полоски)

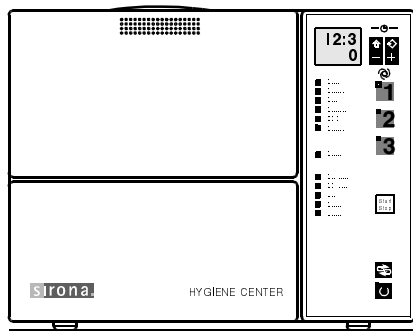
Замена фетровой полоски производится, если заметно снижается мощность пневмотурбинной бормашины или, если на быстросействующей муфте выходящий обратный маслосодержащий воздух загрязнен. Она производится поквартально.

- Установить регулировочное кольцо (1) на максимальный водный поток. При этом должно произойти щелканье.
- Муфту поставить колпачком (5) вниз перпендикулярно на стабильную ровную основу и регулировочное кольцо с силой потянуть вниз из фиксированного положения.

ВНИМАНИЕ! Шарики (2) и пружина (3) могут выпасть!

- Загрязненную фетровую полоску (4) заменить.
- Регулировочное кольцо вновь насадить до слышимого щелканья, следя при этом за положением шариков и пружины.





3.13 ЦЕНТР ГИГИЕНЫ

Если Вы хотите сделать что-то особенное для Вашей пневмотурбинной бормашины T2 / T3, в смысле очистки, ухода, дезинфекции, стерилизации и сушки, то пользуйтесь нашей установкой **ЦЕНТР ГИГИЕНЫ**.

Способ применения Вы найдете в инструкции по эксплуатации установки.



Утилизация отходов

Изделие, согласно имеющимся данным, не содержит материалов, вредных для окружающей среды. Возможна утилизация с отходами из пластмассы. Возможна утилизация с металлоломом.

russisch



:

+ + 49(0)6251/16-1616



6.00 – 18.00 CET



Fax:

+ + 49(0)6251/16-1818



:

product.service@sirona.de

D 3355.201.01.03.12 06.2003

Ä.-Nr.: 103 551



Sirona Dental Systems GmbH

Fabrikstraße 31
D-64625 Bensheim
Germany

www.sirona.de

58 80 013 D 3355